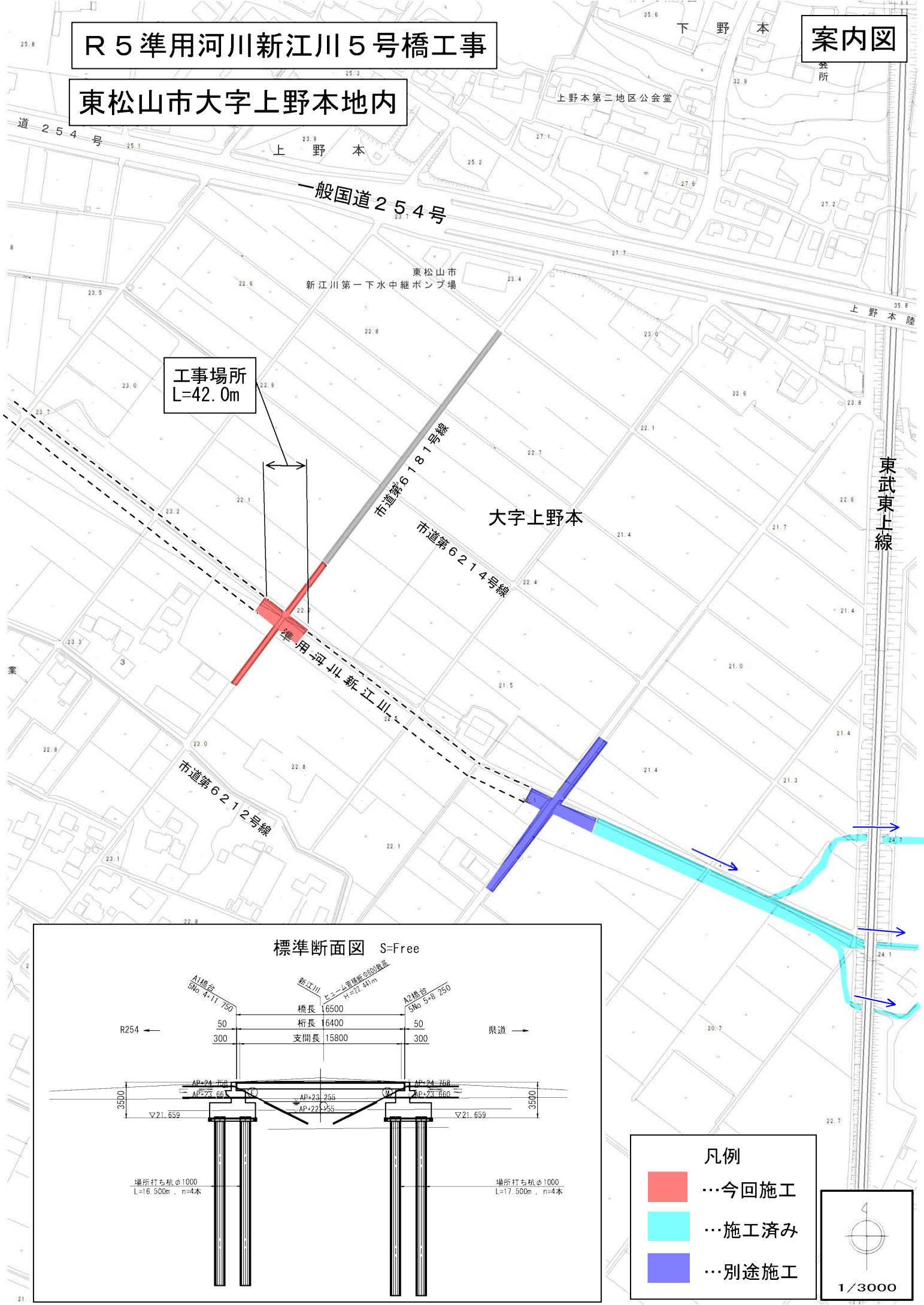


案内図

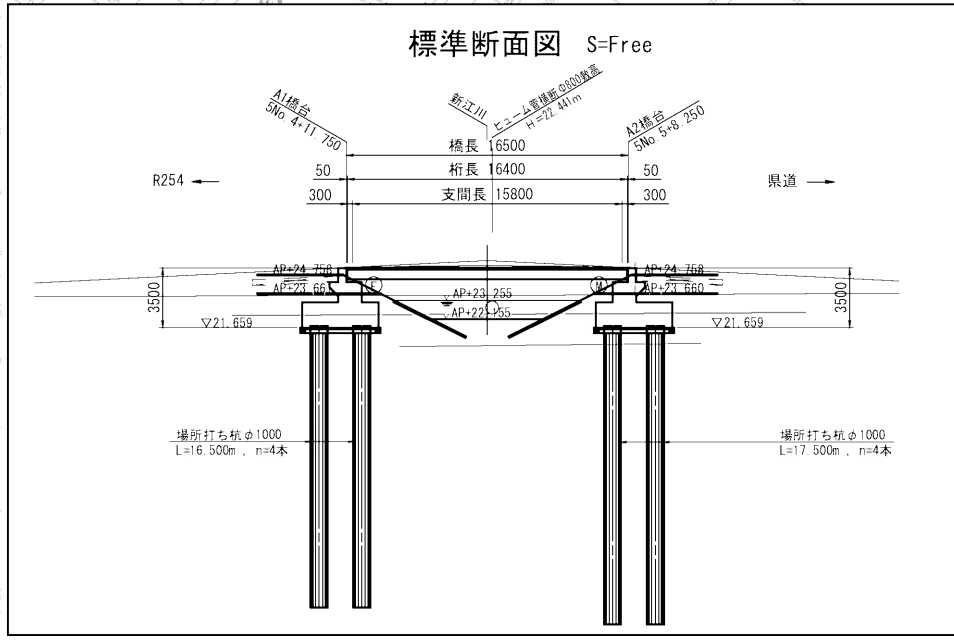
R5準用河川新江川5号橋工事

東松山市大字上野本地内



工事場所
L=42.0m

東武東上線



凡例

- …今回施工
- …施工済み
- …別途施工

1/3000