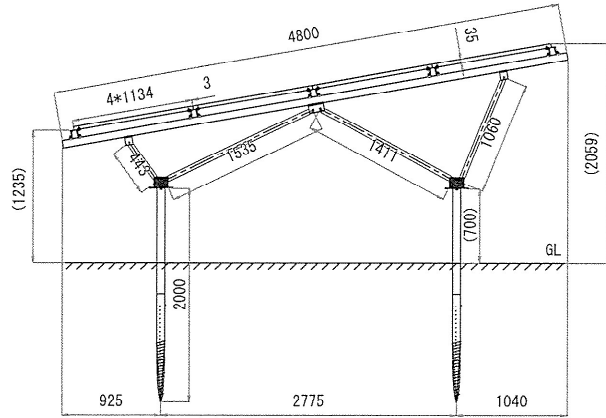
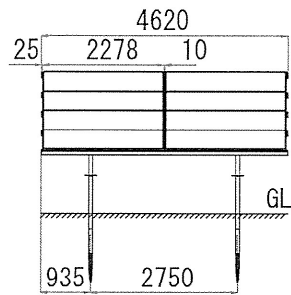


10度架台図

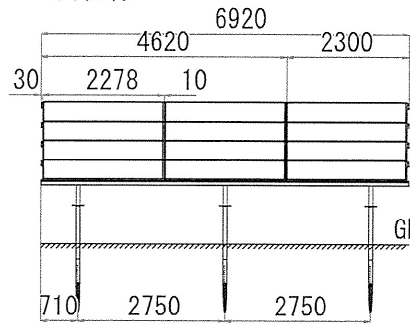


※杭の出寸法は100mm~700mmの間で地盤強度を考慮し決定する

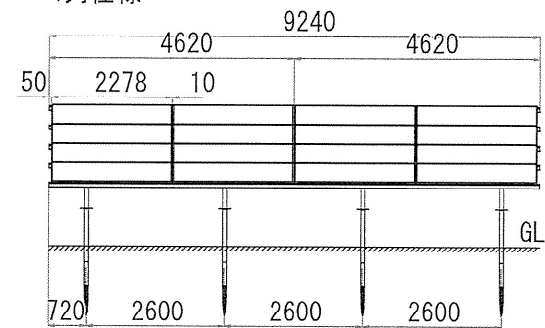
2列仕様



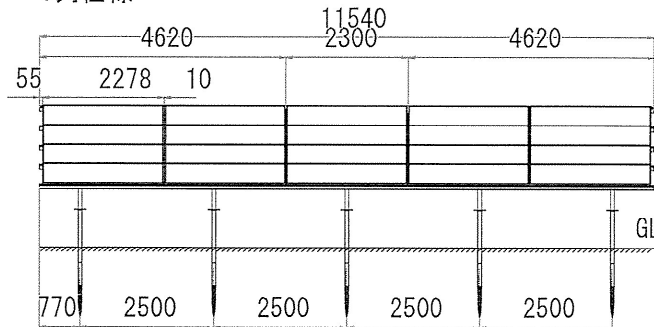
3列仕様



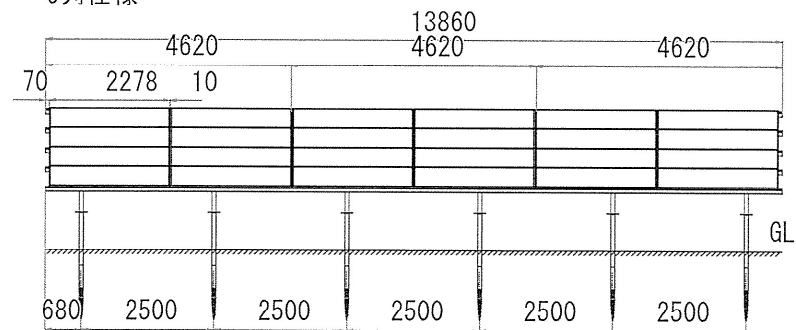
4列仕様



5列仕様

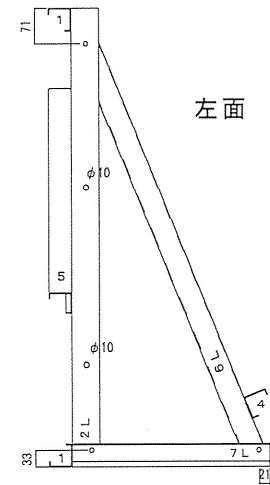
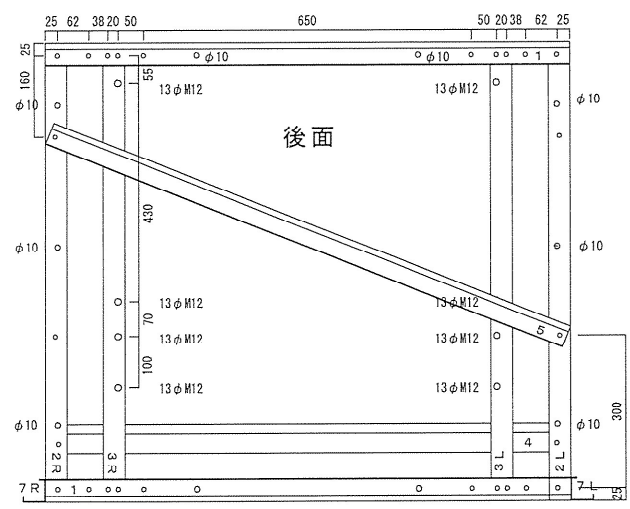
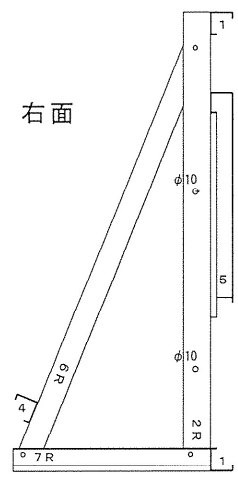
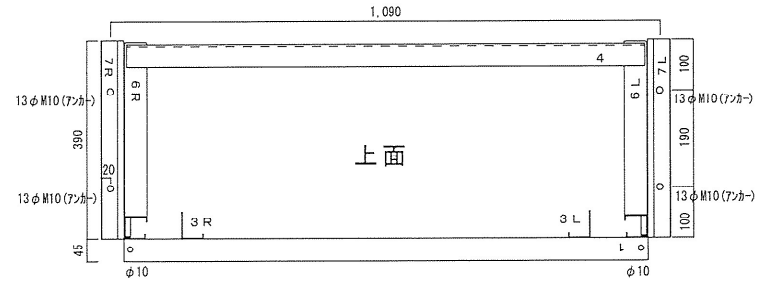


6列仕様



秘 Confidential

※指定なし
据台組立穴：10φ M-8
※その他
パソコン取付穴：13φ M-12
アンカー穴：13φ M-10
防音壁穴：10φ M-8

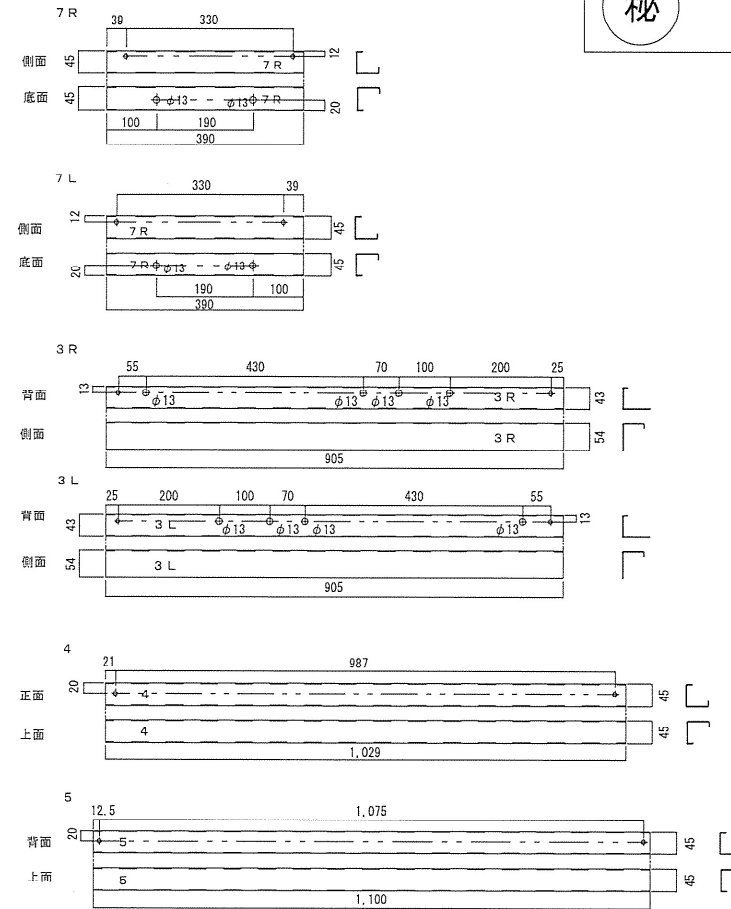
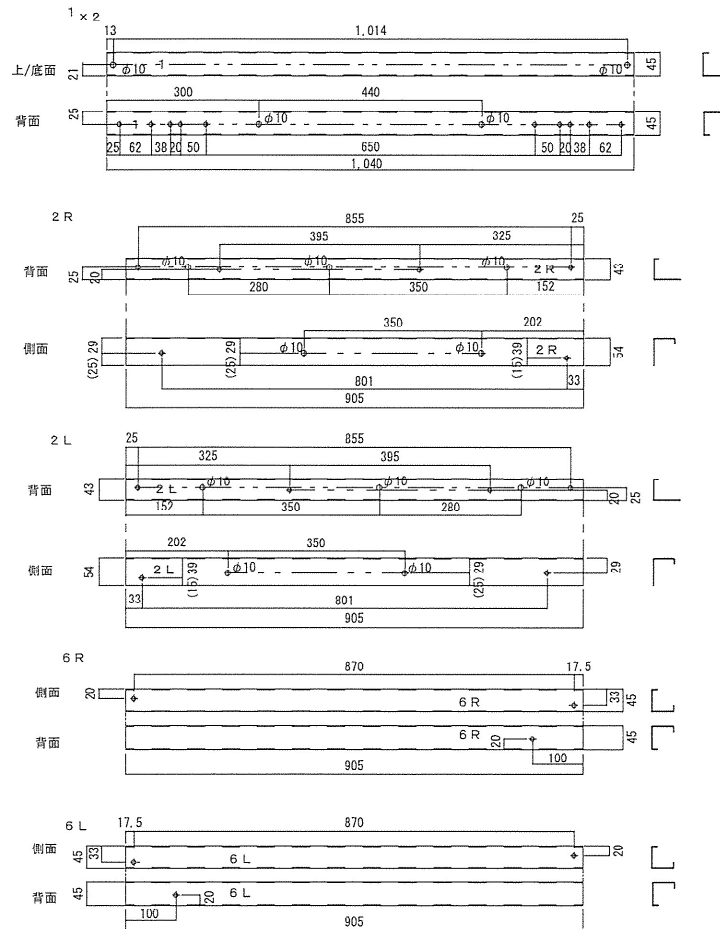


▲			
▲			
▲			
▲			
▲			
改層	修正日	内容	名前

株式会社 サニックス						材質	表面処理	部品番号/Parts No.	部品名称/Parts Name	数量
						—	—	—	—	1
作成日	承認	—	照査	—	作成	西岡	投影法	尺度	図面番号/DWG. No.	図面名称/DWG. Name
2016/09/26							第一角法	1:10		
										シートNo
										1/1

PCS据置架台 部品図

秘 Confidential



※指定なし
 架台組立穴：10φ M-8
 ※その他
 パソコン取付穴：13φ M-12
 アンカー穴：13φ M-10
 防音壁穴：10φ M-8

公差等級		基準寸法の区分								公差等級		対象とする角度の短い方の辺の長さの区分					改層	修正日	内容	名前
記号	説明	0.5以上	3を超え	6を超え	30を超え	120を超え	400を超え	1000以上	2000以上	記号	説明	10以下	10を超え	50を超え	120を超え	400以上				
		3以下	6以下	30以下	120以下	400以下	1000以下	2000以下	4000以下			±1°	±30'	±20'	±10'	±5'				
f	精級	±0.05	±0.05	±0.1	±0.15	±2.0	±0.3	±0.5	-	f	精級	±1°	±30'	±20'	±10'	±5'				
(m)	中級	±0.1	±0.1	±0.2	±0.3	±0.5	±0.8	±1.2	±2	(m)	中級	±1° 30'	±1°	±30'	±15'	±10'				
c	粗級	±0.2	±0.3	±0.5	±0.8	±1.2	±2	±3	±4	c	粗級	±3°	±2°	±1°	±30'	±20'				
v	極粗級	-	±0.5	±1	±1.5	±2.5	±4	±6	±8	v	極粗級	±3°	±2°	±1°	±30'	±20'				
株式会社 サニックス										材質		表面処理		部品番号/Parts No.		部品名称/Parts Name		数量		
										—		—		—		—		1		
作成口		承認	—	照査	—	作成	西岡	重量		投影法		尺度		図面番号/DWG. No.		図面名称/DWG. Name		シートNo		
2016/09/26								—		⊕		1 : 10						1 / 1		

PCS設置架台

PCS掛ボルト取付

通常品



↓ ボルト取付



↓ ナット入



PCS取付金具部

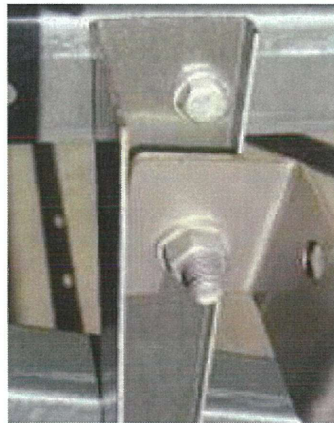
加工品



↓ ボルト取付



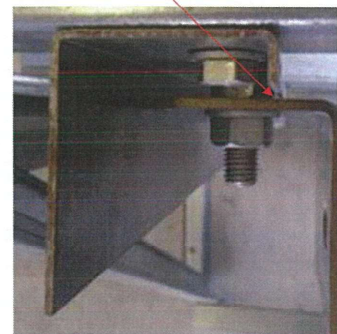
↓ ナット入

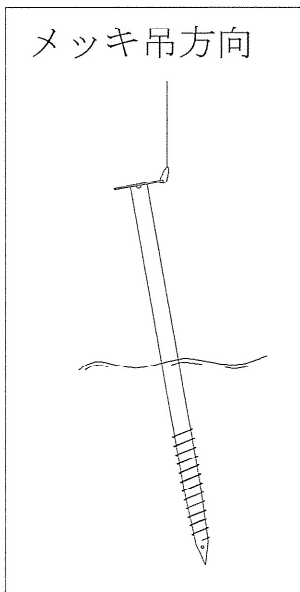
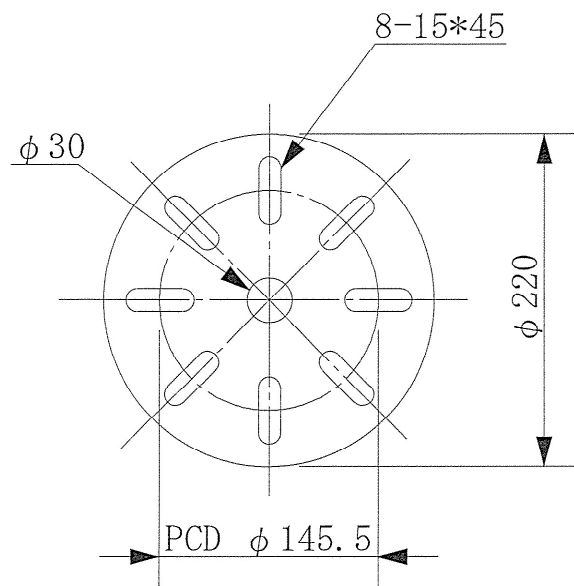


PCS取付金具部



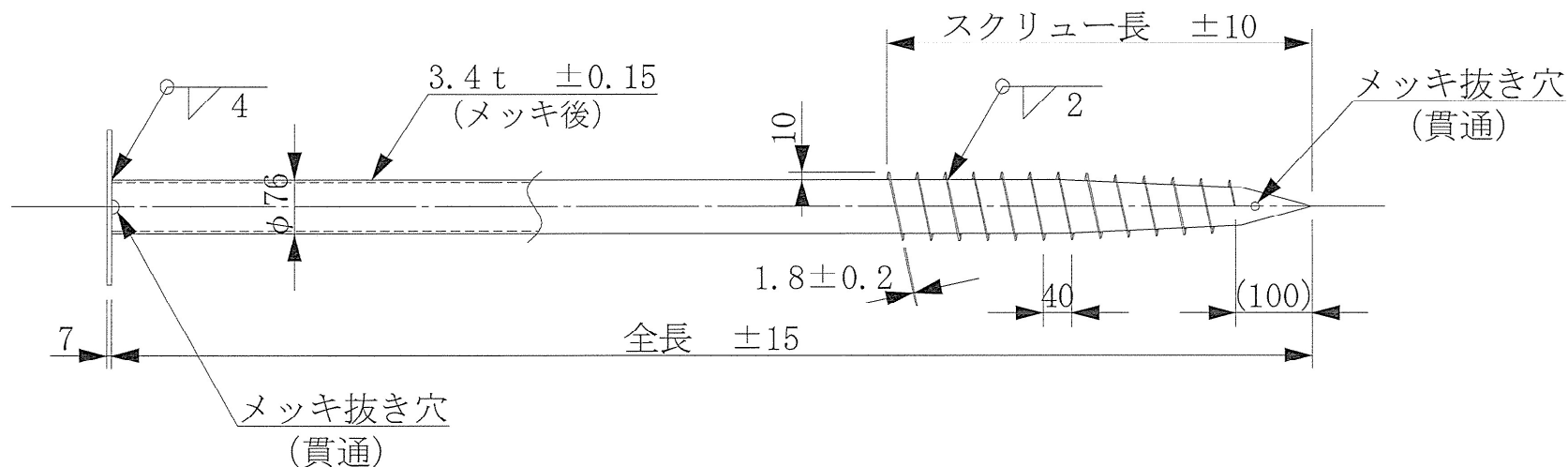
M10ナットが厚い為PCS取付金具とは干渉はしない





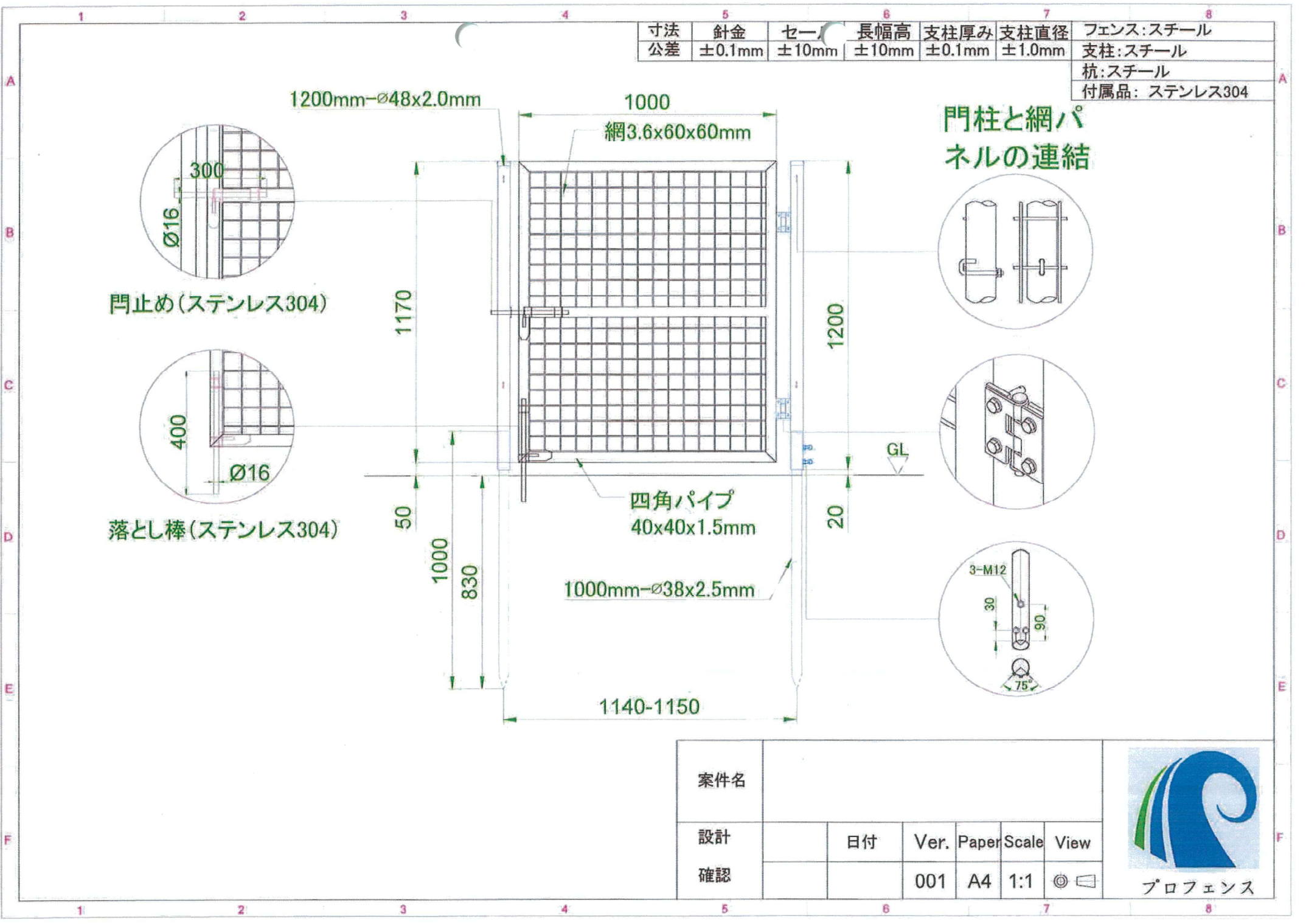
全長	スクリュー長
1700	600
2000	800

熔融亜鉛メッキ (HDZ55)
 鋼管・フランジ Q235相当
 スクリュー Q195相当

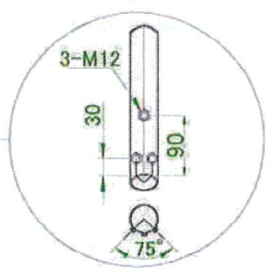
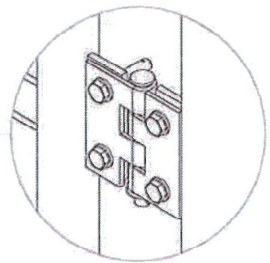
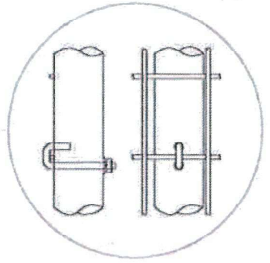


- ・溶接後はスパッタを取る事
- ・メッキ垂れはサンダーにて補修後タッチアップを行う事
- ・1梱包88本

寸法	針金	セー	長幅高	支柱厚み	支柱直径	フェンス: スチール
公差	±0.1mm	±10mm	±10mm	±0.1mm	±1.0mm	支柱: スチール
						杭: スチール
						付属品: ステンレス304



門柱と網パネルの連結



門止め(ステンレス304)

落とし棒(ステンレス304)

四角パイプ
40x40x1.5mm

1000mm- ϕ 38x2.5mm

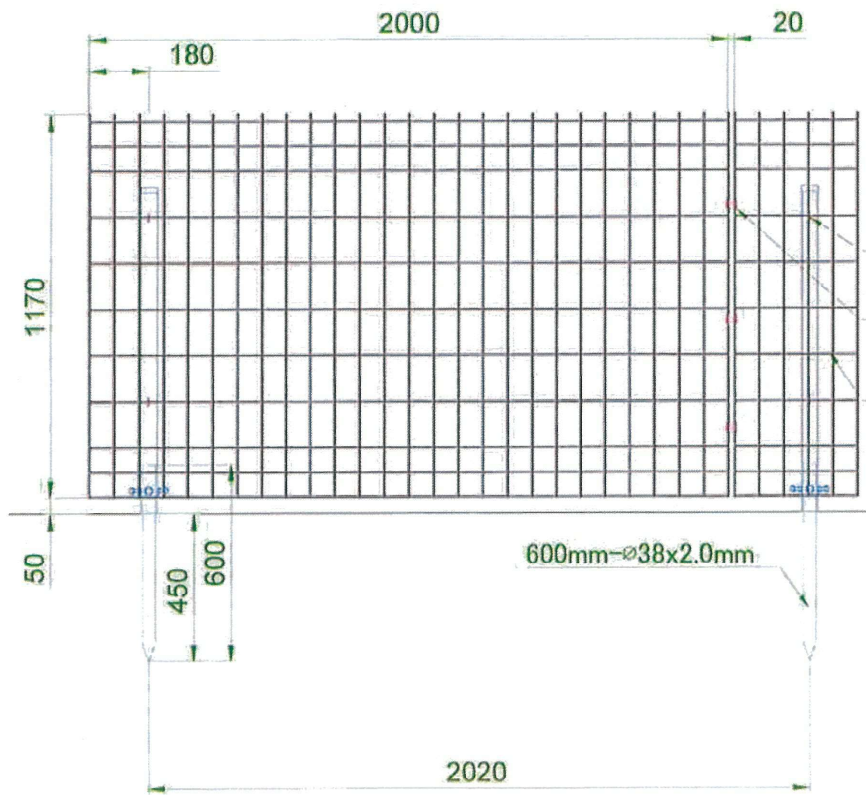
案件名					
設計	日付	Ver.	Paper	Scale	View
確認		001	A4	1:1	☉



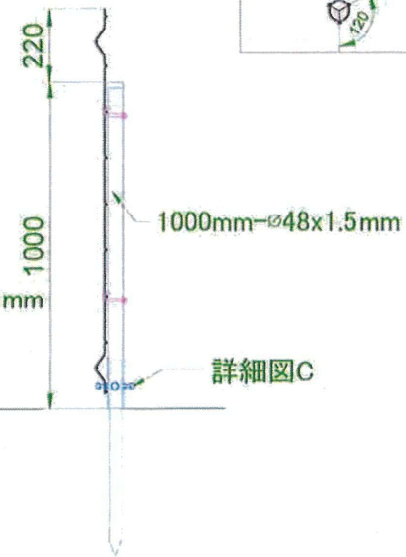
プロフェンス

寸法	針金	セー	長幅高	支柱厚み	支柱直径	フェンス:スチール
公差	±0.1mm	±10mm	±10mm	±0.1mm	±1.0mm	支柱:スチール
						杭:スチール
						付属品:ステンレス304

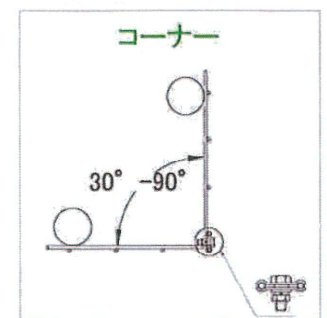
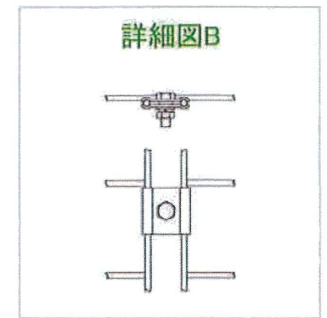
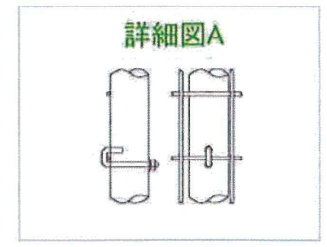
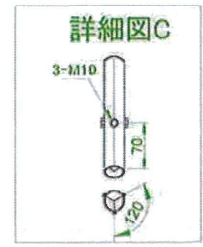
色：ダークブラウン



正立面図



側立面図



案件名					
設計	日付	Ver.	Paper	Scale	View
確認		001	A4	1:1	☉



プロフェンス





農地
[Illegible Japanese text on a sign]

①長さ500mmの硬質ビニル管基礎を地中に設置

長さ 500mm

内径50mm

基礎イメージ図

モルタル

杭38mm

内径50mm



申込登録が完了いたしました。申込番号をお控えください。

お申込み内容を印刷する方は、印刷ボタンを押下のうえ「A4横向き」で印刷してください。

申込番号:32110855476

印刷

検索一覧画面へ

お申込み内容

設計番号	申込前		
申込年月日	2022/03/25		
工事状況	申込受付待ち		
申込種別	新設		
現在の料金プラン			
供給	供給		
送電希望年月日	2022/05/01		
既設情報	お客さま番号		
	供給地点特定番号		
	お客さま番号 (自由化前の 料金プラン)		
	計器番号		
	引込電柱		
	管理番号		
契約情報	契約名義	(名 義) 株式会社 サニックス (フリガナ) カ)サニックス (名 義) 1080番 (フリガナ) 1080バン	
	郵便番号	355-0007	
	住所 (都道府県～丁目)	埼玉県東松山市大字野田	
	住所(番地・号)	1080	
	住所(建物名)	(建物名) (フリガナ)	
	住所(棟・号室)		
	電話番号1	(その他) 092-233-1340	
	電話番号2		
	請求情報 (郵送先)	請求先名義 (郵送先)	(名 義) 株式会社 サニックス (フリガナ) カ)サニックス (名 義) (フリガナ)
		郵便番号	812-0013
住所 (都道府県～丁目)		福岡県福岡市博多区博多駅東2丁目	
住所(番地・号)		1 番地 23 号	
住所(建物名)		(建物名) (フリガナ)	
住所(棟・号室)			
携帯電話番号		070-1313-9167	
その他電話番号		(その他) 092-233-1340	
包括契約			
包括契約 口座情報			
包括契約 口座名義			
まとめ請求			
まとめ請求番号もしくは 代表お客さま番号			
建築会社名/販売店名			
契約種別	定額電灯		
契約決定方法	負荷設備契約		
契約期間			
契約電力(新)			
スマートライフ・くらし上手確認事項			
使用期間(臨時・農事)			

需要場所確認1	住宅または集合住宅の共用部における契約ですか。	いいえ
需要場所確認2	同一構内または建物内に、需要場所が複数ありますか。	いいえ
アンペアブレーカー容量		
非常用設備区分	該当なし	
未計器希望有無	希望する	
主計器	供給方式(線式)	主計器なし
	開閉器容量	
	引込口配線	
副計器	供給方式(線式)	副計器なし
	開閉器容量	
	引込口配線	
未計器	供給方式(線式)	単相3線式100/200V
	開閉器容量	40 A
	引込口配線	その他
灯数	10	
回路数		
主業種	その他	
細業種1	その他	
細業種2	その他	

新設同時廃止希望

電化厨房(IHクッキングヒーター)情報

申請種別	変更なし
型式	

電気工事店情報

電気工事店登録番号	001-1204
会社名	株式会社サニックス 宇都宮営業所
電話番号	028-657-5510
担当者名	(名 義) 大森 圭輔 (フリガナ) オオモリ ケイスケ
担当者連絡先	(携帯) 070-1313-9167
メールアドレス	omori28966@sanix.jp
東電PG「Web申込システム」ID	K100017453

工事費等支払情報

支払方法	Web決済サービス
支払者区分	電気工事店
支払者名義	株式会社サニックス 宇都宮営業所
支払者メールアドレス	omori28966@sanix.jp

東京電力への連絡事項	非FITの太陽光発電所です。 ・発電量調整供給契約 買う電力⇒東京電力 売る電力⇒サニックス 回路数: 10口→単線結線図より
------------	---

東京電力からお客さまへ

負荷設備(定額電灯・公衆街路灯)

No	種別	電灯	小型機器名称	容量	灯数	インバーター	器具形状	既設の為 仕様書無
1	小型機器		パワコン	12 VA	9			
2	小型機器		エコめがね	19 VA	1			

動力機器台数

負荷設備

No	機器	型式	容量	機器種別	台数	コンデンサ 設置有無	コンデンサ 容量	既設の為 仕様書無
----	----	----	----	------	----	---------------	-------------	--------------

エアコン

No	型式	力率(夏)	力率(冬)	消費電力(夏)	消費電力(冬)	台数	既設の為
----	----	-------	-------	---------	---------	----	------

通電制御型夜間蓄熱式機器情報

申請種別	
型式	
機器容量	
設置状況	

8時間通電機器情報

申請種別	
型式	
機器容量	
設置状況	

5時間通電機器情報

申請種別	
型式	
機器容量	
設置状況	

その他機器情報

申請種別	
機器種別	
型式	
機器容量	
設置状況	

付属機器情報

申請種別	
機器種別	
型式	
機器容量	
設置状況	

添付ファイル

ファイル名	ファイル内容
単線結線図216枚.pdf	
付近図.pdf	
KPV-A55_JET認証書.pdf	
KPV-A55-J4_製品仕様書.pdf	
ZMPRS_エコめがね仕様書.pdf	

前回更新日時

お客さま	2022/03/25 11:52:45	申込受付待ち
東京電力		

印刷

検索一覧画面へ

関係法令一覧(1/2頁)

管理番号:(埼玉県東松山市大字野田字野放1080番1

①国土利用計画法	
無	都市計画区域内、市街化調整区域、5,000㎡未満の為、届出不要。
②都市計画法	
無	都市計画区域内 市街化調整区域 用途地域:無指定
③河川法	
無	電話にて該当しないことを確認済。 埼玉県東松山県土整備事務所 担当:小林(0493-22-2445)
④港湾法	
無	埼玉県内に港湾法適用区域はなし。 埼玉県東松山県土整備事務所 担当:小林(0493-22-2445)
⑤海岸法	
無	埼玉県内に海岸法適用区域はなし。 埼玉県東松山県土整備事務所 担当:小林(0493-22-2445)
⑥急傾斜地の崩壊に基づく災害の防止に関する法律	
無	電話にて該当しないことを確認済。 埼玉県東松山県土整備事務所 担当:小林(0493-22-2445)
⑦砂防法	
無	電話にて該当しないことを確認済。 埼玉県東松山県土整備事務所 担当:小林(0493-22-2445)
⑧地すべり防止法	
無	電話にて該当しないことを確認済。 埼玉県東松山県土整備事務所 担当:小林(0493-22-2445)
⑨景観法	
無	東松山市独自の景観条例は制定されておらず、埼玉県景観条例に基づく対応のなるが、届出は不要 東松山市住宅建築課 担当:須田(0493-21-1464)
⑩農業振興地域の整備に関する法律	
無	農業振興地域外(白地)であることを確認済。 東松山市農政課 担当:神山(0493-23-7700)

関係法令一覧(2/2頁)

管理番号:(埼玉県東松山市大字野田字野放1080番1

(11)農地法	
無	登記地目山林、農地台帳に記載がないため農転許可不要。 東松山市農業委員会事務局 担当:イワイデ(0493-21-1433)
(12)森林法	
無	地域森林計画民有林地域、保安林に該当しないことを確認済。 東松山市農林課 担当:神山(0493-21-1400)
(13)文化財保護法	
無	埋蔵文化財包蔵地外であることを確認済。 東松山市埋蔵文化財センター 担当:近江(0493-27-0333)
(14)土壌汚染対策法	
無	土壌汚染対策法に基づく指定区域外、3,000㎡未満の為、届出不要。 https://www.pref.saitama.lg.jp/a0505/siteikuiki.html
(15)自然公園法	
無	FAXにて確認済。 埼玉県みどり自然課 担当:林(FAX048-830-4775)
(16)自然環境保全法	
無	FAXにて確認済。 埼玉県みどり自然課 担当:林(FAX048-830-4775)
(17)絶滅のおそれがある野生動物の種の保存に関する法律	
無	FAXにて確認済。 埼玉県みどり自然課 担当:林(FAX048-830-4775)
(18)鳥獣の保護及び管理並びに狩猟の適正化に関する法律	
無	FAXにて確認済。 埼玉県みどり自然課 担当:林(FAX048-830-4775)
(19)環境影響評価法・条例	
無	環境影響評価法では30メガ以上、埼玉県環境影響評価条例では20ha以上の場合に アセスメントを行う規定の為、不要。 埼玉県環境政策課 担当:安村(048-830-3041)
(20)その他の法律・条例 東松山市太陽光発電設備の適正な設置及び管理に関する条例	
有	発電出力10kW以上の為、許可が必要。 https://www.city.higashimatsuyama.lg.jp/soshiki/13/26046.html



土石流
(黄は警戒区域、赤は特別警戒区域)

Red
Yellow

洪水浸水想定区域
(想定最大規模)

Dark Purple	20m ~
Purple	10m ~ 20m
Red-Orange	5m ~ 10m
Orange	3m ~ 5m
Light Orange	0.5m ~ 3m
Yellow-Orange	0.5m ~ 1m
Yellow	~ 0.5m
Light Yellow	~ 0.3m

地すべり
(黄は警戒区域、赤は特別警戒区域)

Dark Purple
Orange

高潮浸水想定区域
(想定最大規模)

Dark Purple	20m ~
Purple	10m ~ 20m
Red-Orange	5m ~ 10m
Orange	3m ~ 5m
Light Orange	0.5m ~ 3m
Yellow-Orange	0.5m ~ 1m
Yellow	~ 0.5m
Light Yellow	~ 0.3m

ため池決壊による浸水想定区域

Dark Blue

津波浸水想定

Dark Purple	20m ~
Purple	10m ~ 20m
Red-Orange	5m ~ 10m
Orange	3m ~ 5m
Light Orange	0.5m ~ 3m
Yellow-Orange	0.5m ~ 1m
Yellow	~ 0.5m
Light Yellow	~ 0.3m

液状化危険度分布図
(埼玉県)

凡例

相対的な液状化しやすさ

Red	液状化しやすい
Orange	↑
Green	↓
Blue	液状化しにくい

急傾斜地の崩壊
(黄は警戒区域、赤は特別警戒区域)

Red
Yellow

100 m